

FLEXSON

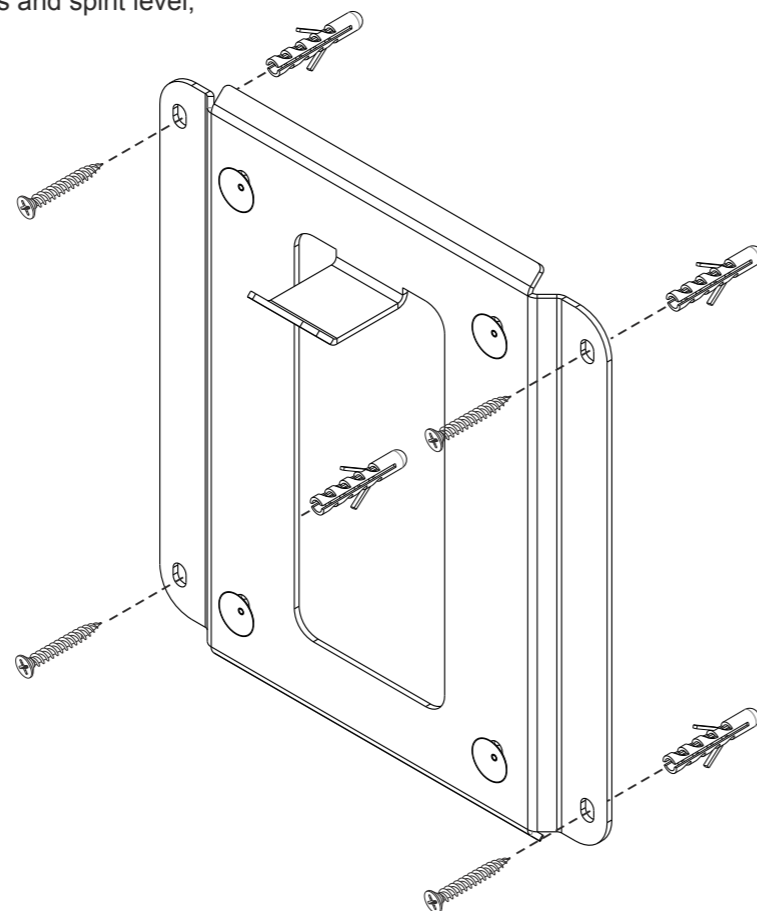
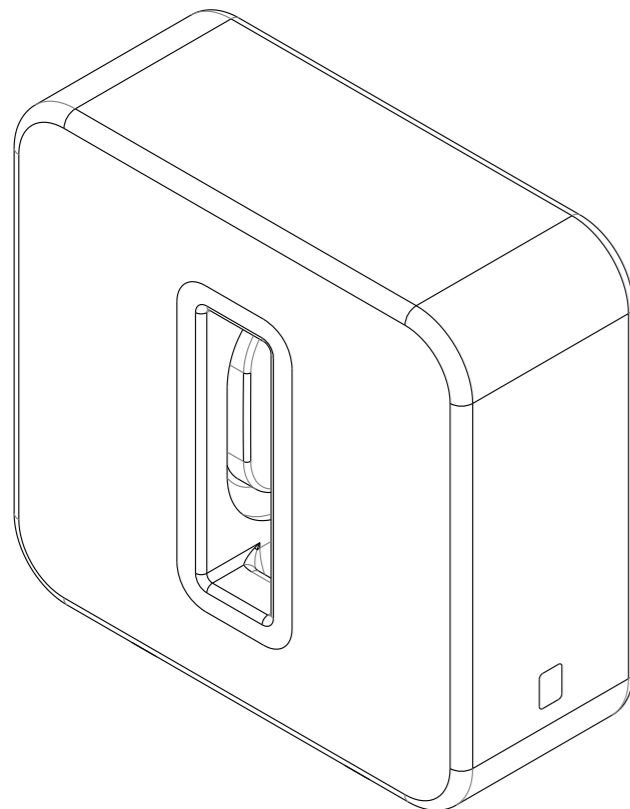
Instructions for **FLXSUBB** wall mount for **SONOS SUBWOOFER**

Also required*

Pozi drive screwdriver - Suitable wall fixings.



- 1** Attach Subwoofer bracket to wall using suitable fixings and spirit level, Do not remove suction cups.



- DE** 1 - Bringen Sie die Subwoofer-Klammer mithilfe geeigneter Fixierungen und einer Wasserwaage an der Wand an. Entfernen Sie nicht die Saugnäpfe
2 - Heben Sie den Subwoofer über den Haken und lehnen Sie ihn gegen die Wandklammer. Drücken Sie gegen die Saugnäpfe, bis alle 4 fest angedrückt sind.
3 - Um den Subwoofer zu entfernen, heben Sie die untere Ecke von der Wand ab, bis sich alle vier Saugnäpfe gelöst haben und heben sie ihn anschließend ab.
* Zusätzlich wird benötigt



- RU** 1 - Прикрепить кронштейн сабвуфера к стене при помощи соответствующего крепежа и выровнять его по строительному уровню. Не удалять присоски.
2 - Поднять сабвуфер и закрепить его на настенном креплении. Прижать к присоскам до тех пор, пока все 4 не прикрепятся.
3 - Для демонтажа сабвуфера сначала поднять его нижний край, все четыре присоски отсоединятся с соответствующим звуком, после этого поднять устройство и снять с крепления.
* Дополнительно необходимо



- IT** 1 - Fissare il supporto del diffusore acustico alla parete usando il sistema di fissaggio adatto e una livella. Non rimuovere le ventose
2 - Sollevare il diffusore acustico sopra al gancio di sostegno e appoggiarlo al supporto a muro. Premerlo contro le ventose fino a che tutte e 4 non siano attaccate.
3 - Per togliere il diffusore acustico, prima sollevare la parte inferiore del diffusore allontanandola dal muro progressivamente fino a che tutte e quattro le ventose non si siano staccate, poi rimuoverlo completamente.
* Si richiedono inoltre



- FI** 1 - Kiinnitä Subwoofer-kiinnike seinään käyttäen sopivia kiinnikkeitä ja vatupassia. Älä poista imukuppeja.
2 - Nosta subwoofer koukun yli ja nojaamaan seinäkannatinta vasten. Paina imukuppeja, kunnes kaikki neljä ovat kiinnittyneet.
3 - Subwooferin poistamiseksi, nosta ensin alareuna irti seinästä, kunnes kuulet kaikkien neljän imukupin irtoavan, nosta sitten kokonaan pois.
* lisäksi tarvitaan



- ZH** 1 - 使用适当的装置和水平仪将低音炮支架固定到墙上。不要移除吸盘
2 - 将低音炮抬高至挂钩上方，然后靠在壁挂式底座上。挤压吸盘，直至所有 4 个都已固定在墙上。
3 - 要移除低音炮，先将较低一侧抬高，直到听到四个吸盘都已拔出，然后再慢慢抬高。
* 还需要



FR

- 1 - Fixez le support mural pour caisson de basses sur le mur à l'aide des fixations adéquates et d'un niveau à bulle sans enlever les ventouses
2 - Déposez le caisson de basses sur le crochet afin qu'il repose contre le support mural. Pressez-le contre les ventouses jusqu'à ce que les 4 soient attachées.
3 - Déposez le caisson de basses sur le crochet afin qu'il repose contre le support mural. Pressez-le contre les ventouses jusqu'à ce que les 4 soient attachées.
* Également requis



ES

- 1 - Unir el soporte del altavoz de graves (subwoofer) a la pared mediante las fijaciones adecuadas y un nivel de burbuja. No quitar las ventosas.
2 - Levantar el subwoofer con el gancho y colocar contra el soporte de pared. Hacer presión contra las 4 ventosas hasta que queden unidas totalmente.
3 - Para desconectar el subwoofer, levantar el extremo inferior del soporte de pared hasta que las 4 ventosas se separen de la pared y retirar.
* También se requiere



NL

- 1 - Bevestig Subwoofer beugel aan de wand met behulp van geschikte bevestigingen en een waterpas. Verwijder de zuignappen niet.
2 - Til de subwoofer over de haak en laat hem rusten tegen de muurbeugel. Duw op de zuignappen totdat ze alle 4 bevestigd zijn.
3 - Voor verwijdering van de subwoofer, licht de onderrand van de muur weg tot u alle zuignappen hoort lossen en til dan van de wand weg.
* Ook vereist



PL

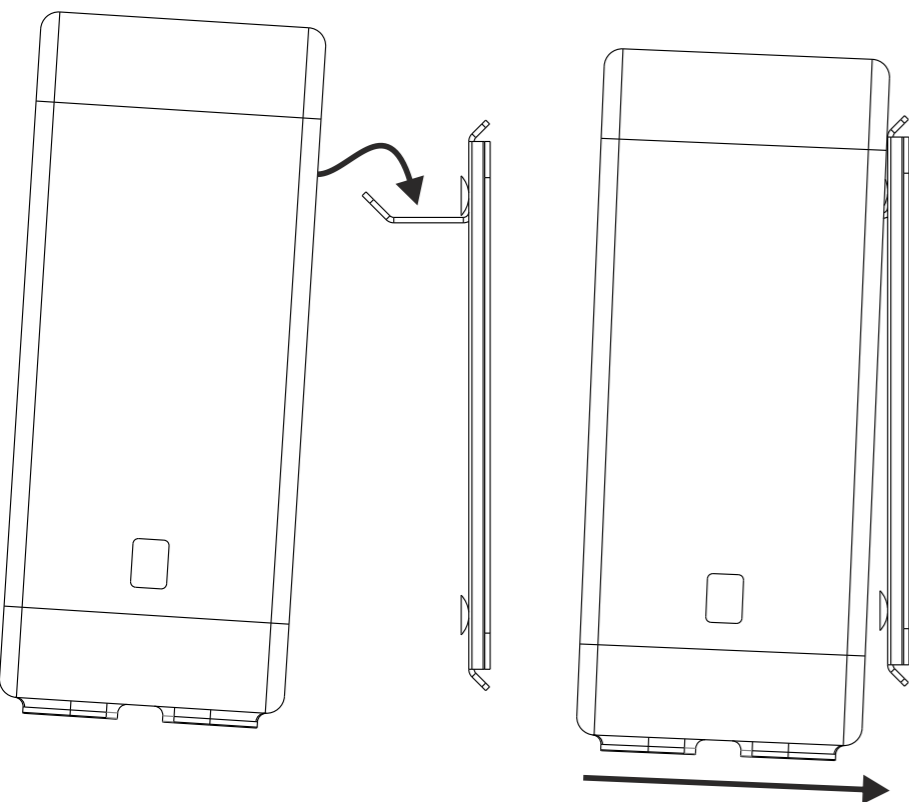
- 1 - Przykręcić uchwyt do ściany za pomocą odpowiednich mocowań i poziomicy. Nie zdejmować przyssawek.
2 - Przełożyć głośnik przez hak i oprzeć na uchwycie. Docisnąć urządzenie do przyssawek, aż wszystkie cztery będą przyklejone.
3 - W celu zdjęcia głośnika, należy unieść dolną część urządzenia, aż usłyszymy, że wszystkie przyssawki odkleiły się. Można wówczas zdjąć głośnik.
* Dodatkowo wymagane



SV

- 1 - Montera subwoofers fäste på väggen med lämpliga skruvar och vattenpass. Ta inte loss sugkopparna.
2 - Lyft subwoofern över haken och låt den vila mot väggfästet. Tryck mot sugkopparna tills alla fyra har fäst sig.
3 - För att ta ner subwoofern lyfter du den nedre kanten bort från väggen tills du hör alla fyra sugkopparna lossna och sedan lyfter du av den.
* Dessutom behövs

- 2** Lift subwoofer over the hook and rest against the wall bracket. Push against suction cups until all 4 are attached.



- 3** To remove subwoofer, lift lower edge away from wall first until you hear all four suction cups pull off, then lift away.

